

Das Powerliftsystem ist nur zur Aufnahme und Sicherung von Transportgütern zu verwenden!

Es besteht aus vier lasttragenden Elementen (Lastaufnahmemitteln):

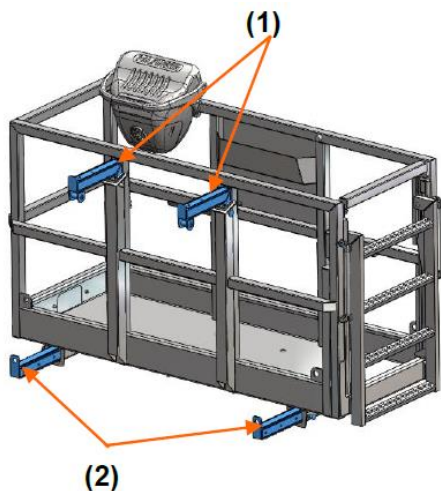
Maximale Korblast **ohne** Powerliftsystem: **400 kg**

Maximale Korblast mit Powerliftsystem:	
Nennlast im Arbeitskorb:	170 kg
Lastaufnahmemittel gesamt:	150 kg
gesamt:	320 kg

Max. Zuladungsgewicht pro Lastaufnahmemittel **150 kg**

Max. Zuladungsgewicht aller Lastaufnahmemittel gesamt **150 kg**

Maximale Nennlast des Arbeitskorbes nicht überschreiten!





Arbeitsbühnen Billmeier GmbH • Günthersbühler Str. 30 • 90571 Schwaig • Tel: 09 11/50 75 880
Fax: 09 11/50 75 881 • E-Mail: Info@Billmeier-Lift.de • www.Billmeier-Lift.de

