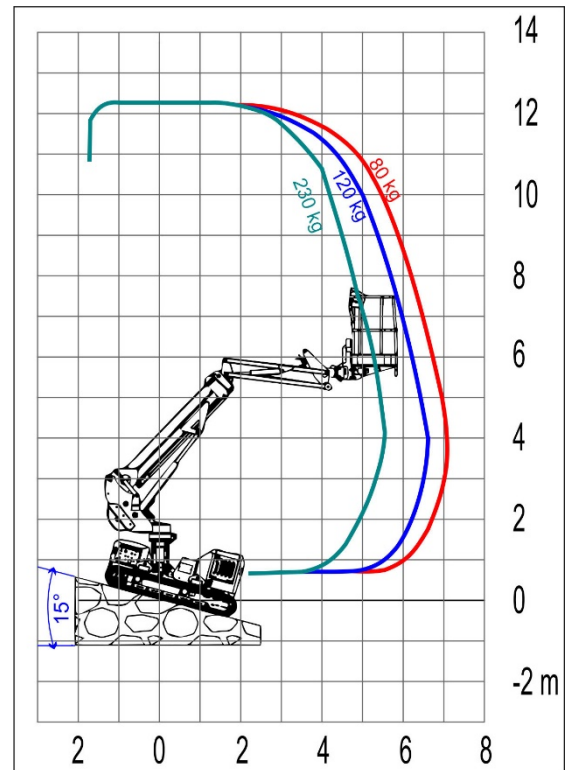


Spezial-Lift Typ BK 122 DEN

Maße:

| | |
|-------------------------|-----------------------------|
| Max. Arbeitshöhe | 12,20 m |
| Max. Plattformhöhe | 10,20 m |
| Max. seitl. Reichweite | 7,00 m |
| Arbeitskorb | 1,40 m x 0,70 m |
| Tragkraft | 230 kg |
| Bauhöhe | 1,98 m |
| Transportbreite | 1,15 m |
| Arbeitsbreite | 1,95 m |
| Baulänge | 3,74 m / 3,00 m |
| Eigengewicht | 2.850 kg |
| Gewicht mit Anhänger | 3.380 kg |
| Steigfähigkeit | 25 ° |
| Niveau-Ausgleich | +/- 15° |
| Verkehrslast | 425 kg/m² |



Ausstattung:

- Diesel – Antrieb
- 230 Volt - Antrieb
- Korb 2 x 70° drehbar
- Nicht markierende Gummiketten

Zubehör:

Fahrplatten

